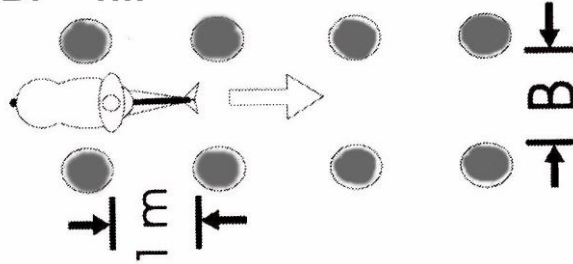
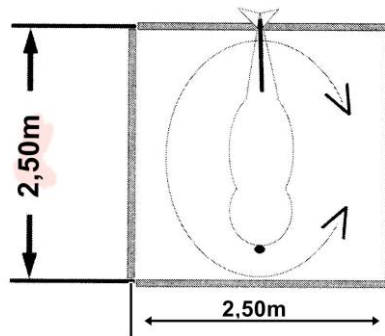


Hohle Gasse

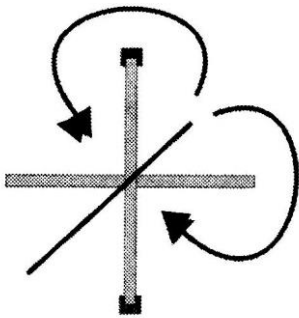
B: = 1m



Stangenquadrat / Box

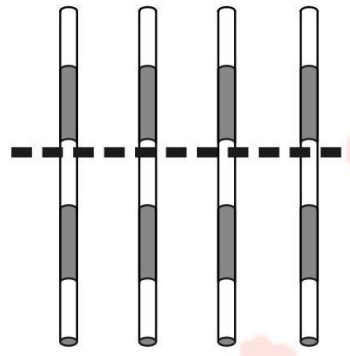


Keuzen



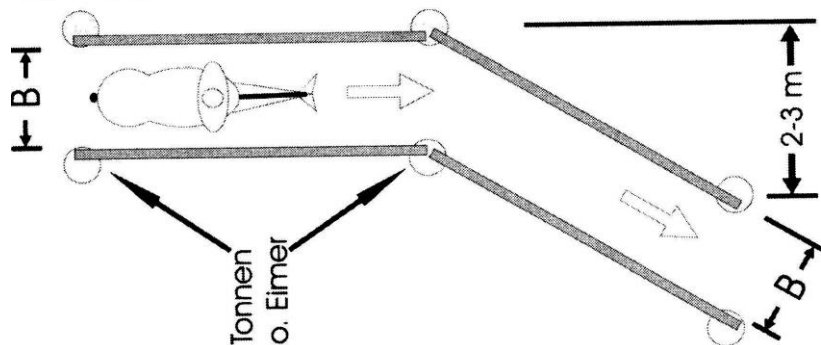
Trabstangen

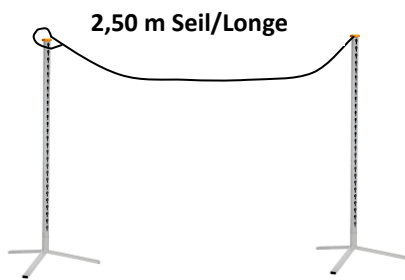
B: 1m / 1,10m



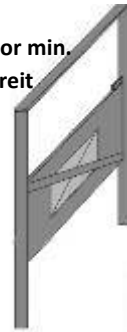
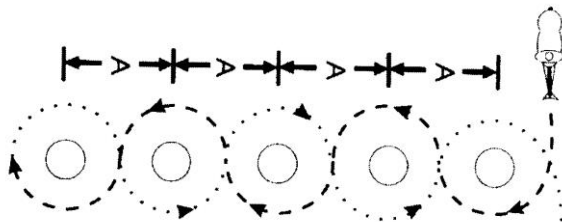
Engpass

B: = 1m

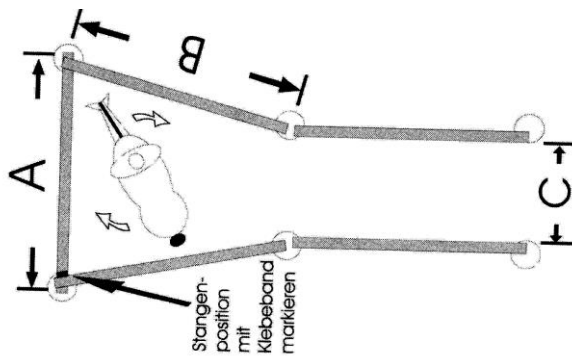


Tor (aus Holz) o. Seiltor

Holztor min.
2m breit

**Slalom**

Abstand zwischen den Pylonen oder
Slalomstangen = 8m

Wendehammer

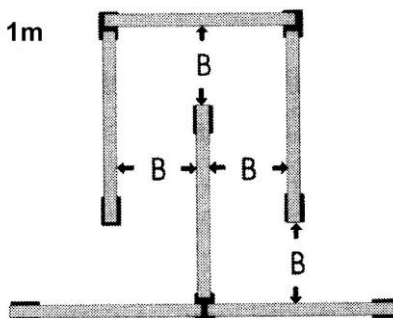
A = 3,50m

B = 3,00m

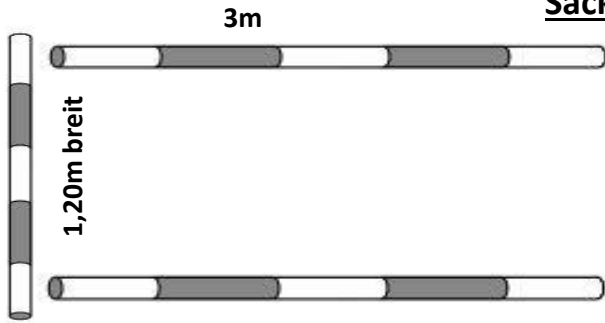
C = 1,00m

Labyrinth

B: = 1m



Sackgasse

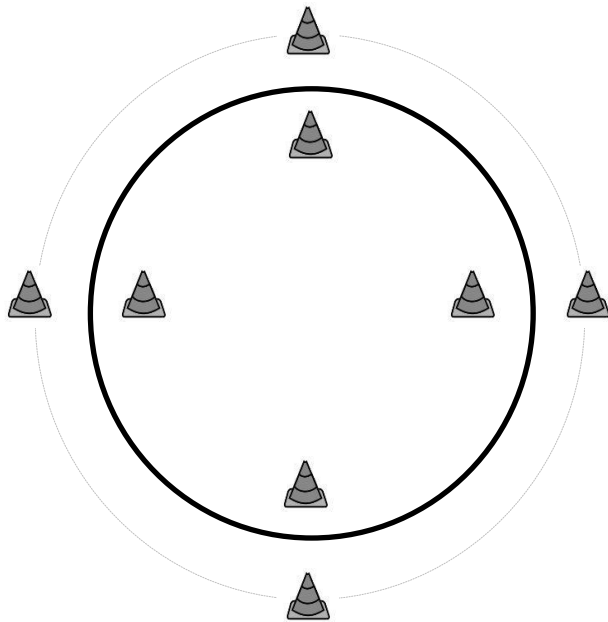


In die Sackgasse einreiten und rückwärts wieder rausreiten

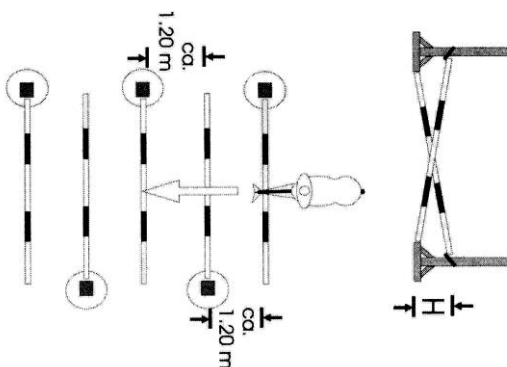
Parade



Zirkel 20m/18m



Querschlag



Höhe = 40 cm, 4 Stangen